



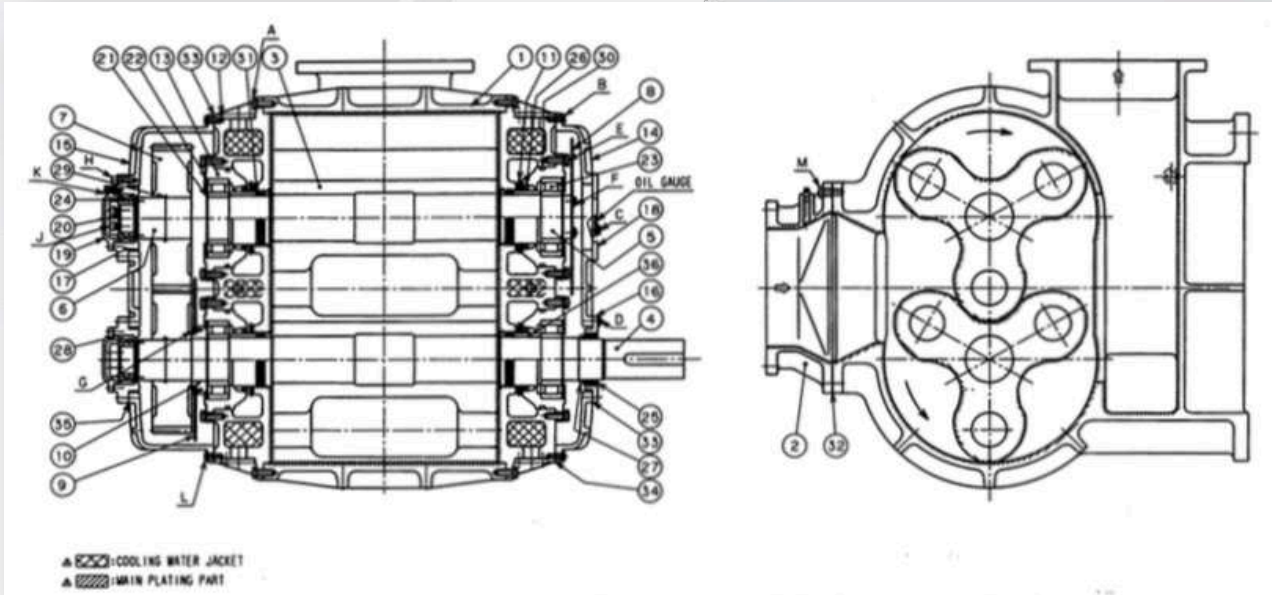
ENERGY SAVING THROUGH THE USE OF ROYAL PURPLE SYNTHETIC OIL



POLYPROPYLENE PLANT

THE PERFORMANCE OIL THAT OUTPERFORMS™

CONFIDENTIALITY NOTICE: This memo including attachments, if any, is intended only for the persons or entity to which it is addressed and may contain confidential and/or privileged material. Any unauthorized review, use, disclosure or distribution is prohibited.

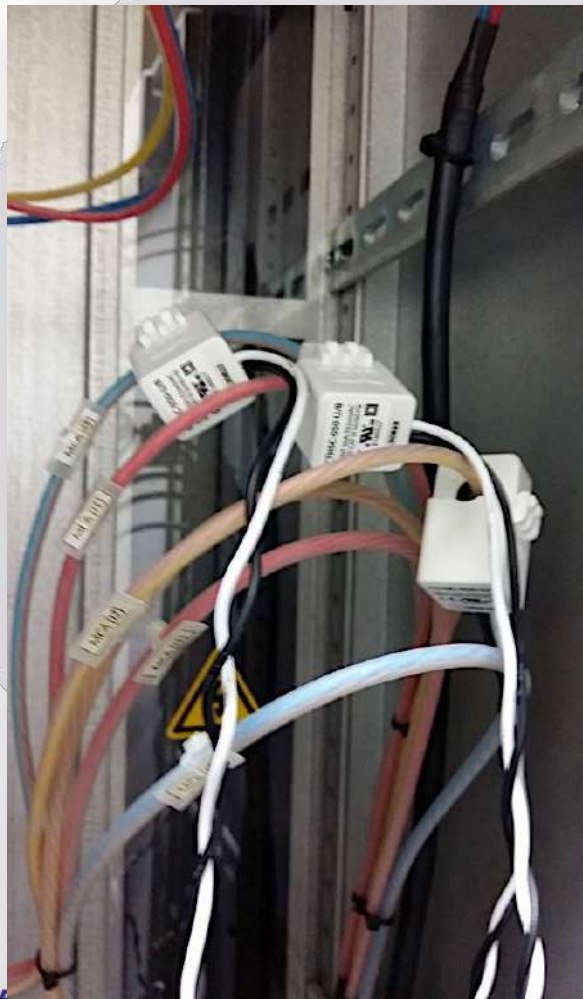


The Equipment Information:

Machine Type: Rotary Root Blower
 Driven by: Motor, 250 /200 kW
 Serviced: N/A hrs
 Oil Capacity: 18 Liters
 Lube Oil Type: Shell Morlina 100

Manufacturer: Sanko Air Plant Ltd.
 Volt: 690 Volt, 3Phase3Wire
 Energy Cost: 3.35 THB/Unit
 Oil Serviced: N/A hrs.
 Oil Analysis: Normal

Oil Change Interval: 6 Months
 Vibration Analysis: Normal





SUMMARY

Purpose of Trial: Achieve operating costs reduction through energy saving using Royal Purple's Premium Synthetic Lubricant

Trial Equipment: Root Blower Unit CM3832C2, Driven Motor: 200 kW, 690V 3Phase, 50 Hz
Serviced: N/A hrs Energy Cost: 3.35 THB/Unit
Capacity: 18 Liters Oil Serviced: N/A hrs.

Before Change: 01 to 10 Feb 2016

After Change: 01 to 08 Mar 2016

Existing Oil: Shell Morlina 100 (Mineral)

New Oil: Royal Purple Synfilm GT 100

Trial Result:

	<u>Existing Oil</u>	<u>RP Synfilm GT 100</u>
Avg. kW (Amps)	101.20 (84.68)	98.90 (82.76)
Avg. Production	29.9555 Ton/hr	30.1558 Ton/hr
SEC	3.38 kW/Ton/hr	3.27 kW/Ton/hr (3.25% Reduction)
kWh/Month	73,008 kwh	70,632 kwh
Cost/Month	244,576.8 THB	236,617.2 THB
Annual Cost (330 Days)	2,690,344.8 THB	2,602,789.2 THB

SAVINGS with Energy Efficient Lubricant

7,959.6 THB/Month.

87,555.6 THB/Year



SUMMARY

Purpose of Trial: Achieve operating costs reduction through energy saving using Royal Purple's Premium Synthetic Lubricant

Trial Equipment: Root Blower Unit CM3832C2, Driven Motor: 200 kW, 690V 3Phase, 50 Hz
 Serviced: N/A hrs Energy Cost: 3.35 THB/Unit
 Capacity: 18 Liters Oil Serviced: N/A hrs.

Before Change: 01 to 10 Feb 2016

After Change: 06 to 12 May 2016

Existing Oil: Shell Morlina 100 (Mineral)

New Oil: Royal Purple Synfilm GT 100

Trial Result:

	<u>Existing Oil</u>	<u>RP Synfilm GT 100</u>
Avg. kW (Amps)	101.20 (84.68)	95.60 (80.00)
Avg. Production	29.9555 Ton/hr	30.5782 Ton/hr
SEC	3.38 kW/Ton/hr	3.13 kW/Ton/hr (7.42% Reduction)
kWh/Month	73,008 kwh	67,608 kwh
Cost/Month	244,576.8 THB	226,486.8 THB
Annual Cost (330 Days)	2,690,344.8 THB	2,491,354.8 THB

SAVINGS with Energy Efficient Lubricant **18,090.0 THB/Month.** **198,990 THB/Year**



SUMMARY

Purpose of Trial: Achieve operating costs reduction through energy saving using Royal Purple's Premium Synthetic Lubricant

Trial Equipment: Root Blower Unit CM3832C2, Driven Motor: 200 kW, 690V 3Phase, 50 Hz
Serviced: N/A hrs Energy Cost: 3.35 THB/Unit
Capacity: 18 Liters Oil Serviced: N/A hrs.

Before Change: 01 to 10 Feb 2016

After Change: 23 to 30 Jun 2016

Existing Oil: Shell Morlina 100 (Mineral)

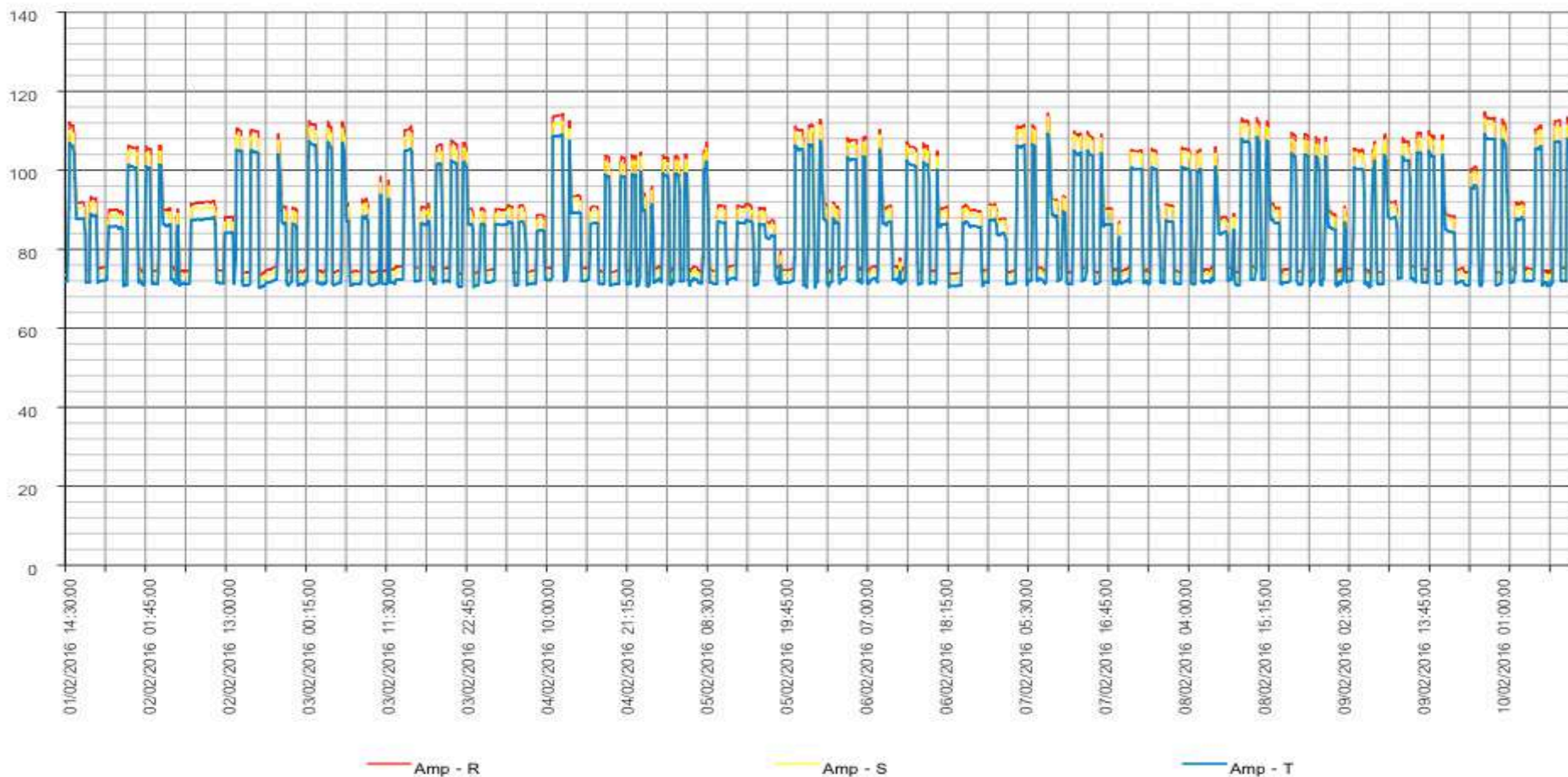
New Oil: Royal Purple Synfilm GT 100

Trial Result:

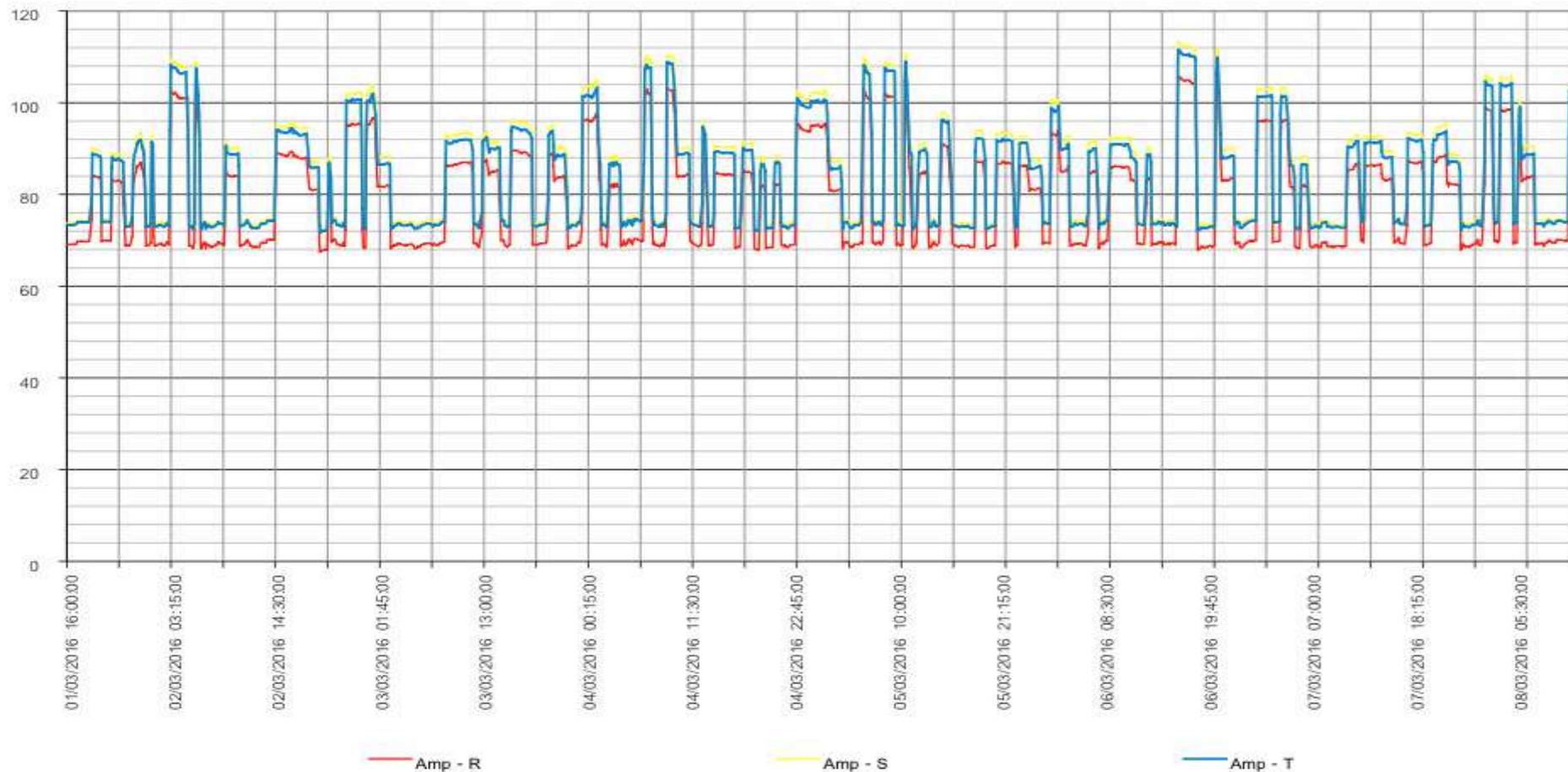
	<u>Existing Oil</u>	<u>RP Synfilm GT 100</u>
Avg. kW (Amps)	101.20 (84.68)	97.36 (81.47)
Avg. Production	29.9555 Ton/hr	30.3722 Ton/hr
SEC	3.38 kW/Ton/hr	3.21 kW/Ton/hr (5.47% Reduction)
kWh/Month	73,008 kwh	69,336 kwh
Cost/Month	244,576.8 THB	232,275.6 THB
Annual Cost (330 Days)	2,690,344.8 THB	2,555,031.6 THB

SAVINGS with Energy Efficient Lubricant **12,301.2 THB/Month.** **135,313.2 THB/Year**

Amp Difference: Thai Polypropylene Co., Ltd. Site 7
 Roots Blower Unit 3832C2, 200 kW, 2,554 Data
 Before: 01-Feb-16 to 10-Feb-16

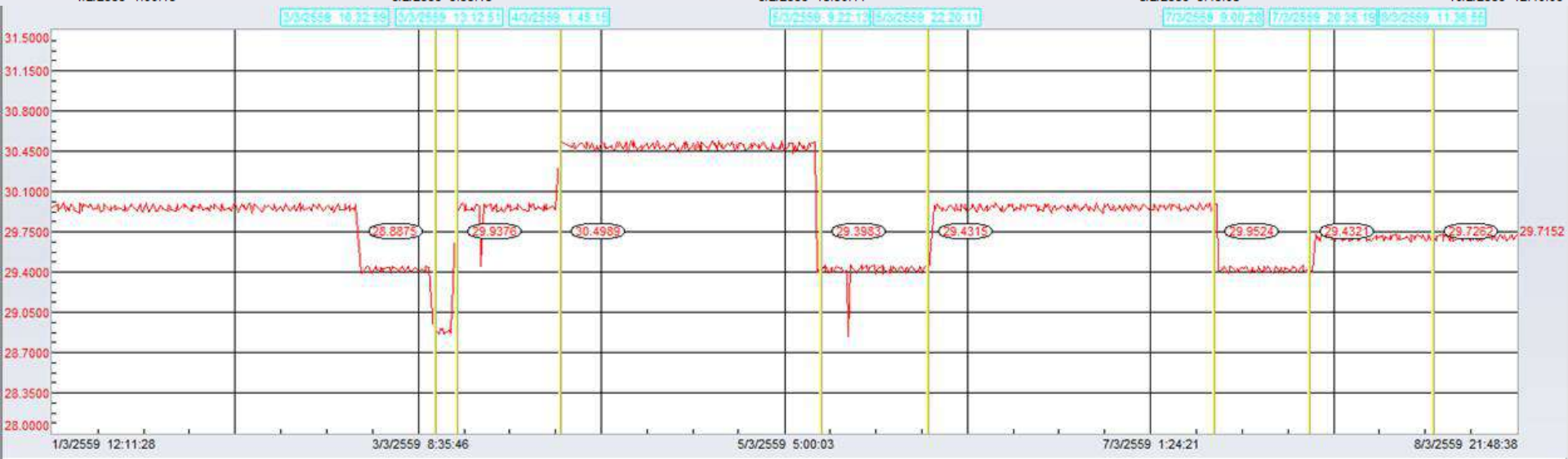
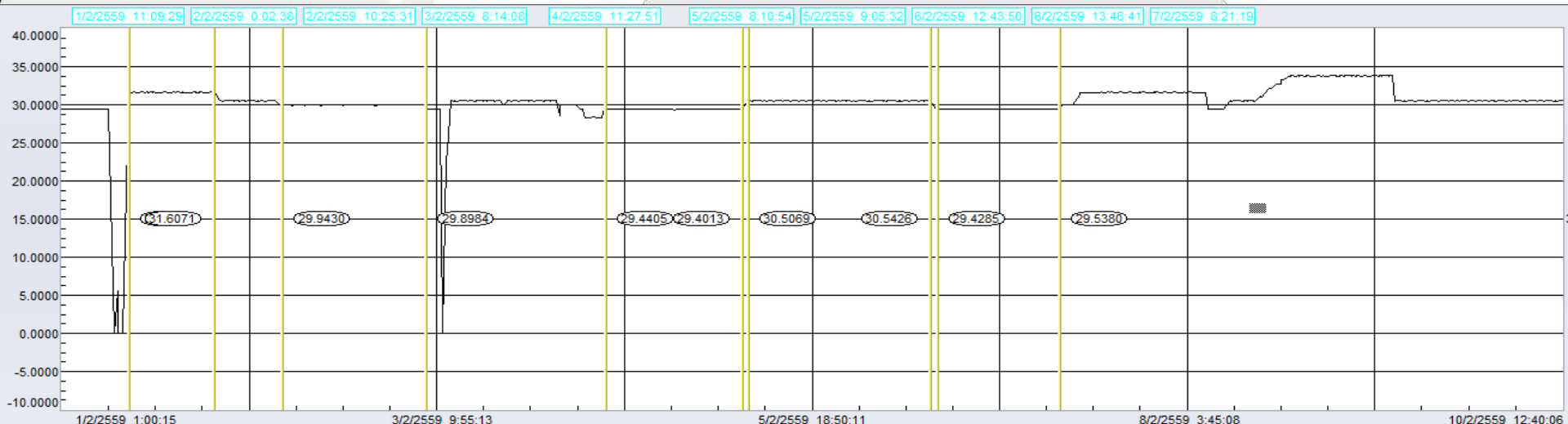


Amp Difference: Thai Polypropylene Co., Ltd. Site 7
Roots Blower Unit 3832C2, 200 kW, 1,963 Data
After01: 01-Mar-16 to 08-Mar-16





SUMMARY



1. ช่วงเวลาก่อนการเปลี่ยนถ่ายน้ำมันเกียร์ประสิทธิภาพสูง

ช่วงเวลา	ระยะเวลารวม	จำนวนข้อมูล	อัตราการผลิตเฉลี่ย	กระแสไฟฟ้าเฉลี่ย	ดัชนีการใช้พลังงาน	กำลังไฟฟ้าเฉลี่ย	ดัชนีการใช้พลังงาน
	(hrs)	(Data)	(Ton/hr)	(Amps)	SEC (Amp/Ton/hr)	(kW)	SEC (kW/Ton/hr)
Period 01	21.92	263	29.9207	83.90	2.80	100.27	3.35
Period 02	20.83	250	29.4209	83.52	2.84	99.81	3.39
Period 03	27.75	333	30.5248	84.39	2.76	100.85	3.30
Average			29.9555	84.68	2.83	101.20	3.38

2. ช่วงเวลาหลังการเปลี่ยนถ่ายน้ำมันเกียร์ประสิทธิภาพสูง ช่วงที่ 1

ช่วงเวลา	ระยะเวลารวม	จำนวนข้อมูล	อัตราการผลิตเฉลี่ย	กระแสไฟฟ้าเฉลี่ย	ดัชนีการใช้พลังงาน	กำลังไฟฟ้าเฉลี่ย	ดัชนีการใช้พลังงาน
		(Data)	(Ton/hr)	(Amps)	SEC (Amp/Ton/hr)	(kW)	SEC (kW/Ton/hr)
Period 01	35.67	428	29.9917	82.25	2.74	98.30	3.28
Period 02	30.67	368	30.5096	83.03	2.72	99.23	3.25
Period 03	33.50	402	29.9661	83.05	2.77	99.25	3.31
Average			30.1558	82.76	2.74	98.90	3.28

3. ช่วงเวลาหลังการเปลี่ยนถ่ายน้ำมันเกียร์ประสิทธิภาพสูง ช่วงที่ 2

ช่วงเวลา	ระยะเวลารวม	จำนวนข้อมูล	อัตราการผลิตเฉลี่ย	กระแสไฟฟ้าเฉลี่ย	ดัชนีการใช้พลังงาน	กำลังไฟฟ้าเฉลี่ย	ดัชนีการใช้พลังงาน
	(Hrs)	(Data)	(Ton/hr)	(Amps)	SEC (Amp/Ton/hr)	(kW)	SEC (kW/Ton/hr)
Period 01	33.33	400	30.5214	79.73	2.61	95.28	3.12
Period 02	37.92	455	30.5214	81.27	2.66	97.12	3.18
Period 03	16.67	200	31.0221	78.69	2.54	94.04	3.03
Period 04	10.92	131	30.2263	78.37	2.59	93.66	3.10
Average			30.5728	80.00	2.62	95.60	3.13

4. ช่วงเวลาหลังการเปลี่ยนถ่ายน้ำมันเกียร์ประสิทธิภาพสูง ช่วงที่ 3

ช่วงเวลา	ระยะเวลารวม	จำนวนข้อมูล	อัตราการผลิตเฉลี่ย	กระแสไฟฟ้าเฉลี่ย	ดัชนีการใช้พลังงาน	กำลังไฟฟ้าเฉลี่ย	ดัชนีการใช้พลังงาน
	(Hrs)	(Data)	(Ton/hr)	(Amps)	SEC (Amp/Ton/hr)	(kW)	SEC (kW/Ton/hr)
Period 03	71.33	856	30.5884	78.97	2.58	94.38	3.09
Period 04	9.58	115	29.9921	79.66	2.66	95.20	3.17
Period 05	51.58	619	30.5362	85.54	2.80	102.23	3.35
Average			30.3722	81.47	2.68	97.36	3.21



SUMMARY

Energy Saving

Existing Mineral Oil:	101.46kW
Royal Purple Synfilm GT:	96.08kW
Royal Purple Savings:	5.38kW
Annual Energy Savings:	42,609.6kWH
	142,742.16THB

Labor Saving

Existing Mineral Oil: 600 X 2 Times	1,200.00THB
Royal Purple Synfilm GT: 600 X 1 Time	600.00THB
Annual Labor Savings:	600.00THB - Royal Purple Saving

Differences in Oil Purchase Cost

Existing Mineral Oil:	
Estimated Oil Life:	4,000.00hrs
Cost	150.00THB/Liter
Royal Purple Synfilm GT:	
Estimated Oil Life:	8,000.00hrs
Cost	600.00THB/Liter
Annual Oil Cost	
Existing Mineral Oil	2,700.00THB
Royal Purple Synfilm GT	10,800.00THB
	8,100.00THB – No Saving for Royal Purple

Total Annual Savings

Power Savings:	142,742.16THB
Labor Savings:	600.00THB
Cost of Oil:	8,100.00THB
Total:	135,242.16THB



Kirana Keawkongtao: Technical Sales

Tel: +662-726-7300, Mobile: +6685-865-1963

Email: kirana@belraythai.com

Yuttaphume Keattra: Technical Sales

Tel: +662-726-7300, Mobile: +6687-905-8185

Email: yuttaphume@belraythai.com